

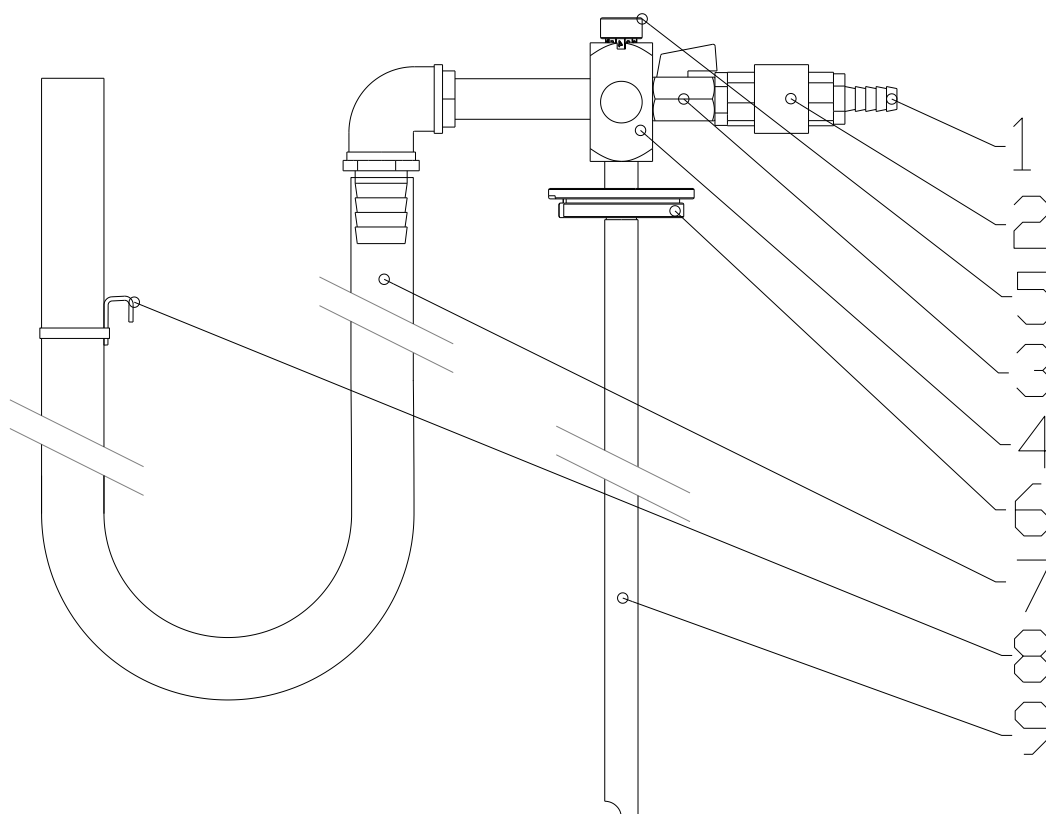
Zmiešavací ventil T-MIX-10-B.

Popis :

Zmiešavací ventil T-MIX-10-B slúži na miešanie vodou riediteľných koncentrátov v plynule nastaviteľných koncentráciách do 20%. Zariadenie je určené na priamu inštaláciu na štandardný oceľový sud do otvoru so závitmi G2". Zmiešavací ventil je vyrobený zo zliatiny hliníka povrchovo upravenej anodickou oxidáciou, nehrdzavejúcej ocele a všetky ostatné komponenty zmiešavacieho zariadenia sú vyrobené a povrchovo upravené tak, aby odolávali korózii a účinkom olejov.

Popis častí :

1. Koncovka na pripojenie vstupnej hadice rozmer 3/4" alebo DN19.
2. Spätný ventil.
3. Vstupný guňový ventil.
4. Telo zmiešavacieho ventilu s logom.
5. Ovládač s pomernou stupnicou pre nastavenie koncentrácie.
6. Adaptér pre inštaláciu na otvor v sude so závitom G2".
7. Výstupná hadica 1" s oceľovou špirálovou kostrou.
8. Háčik na zavesenie výstupnej hadice na sude.
9. Sacie potrubie.



Technické údaje :

Rozsah tlaku pracovných tlakov pre T-MIX-10-B
Prietok
Výsledná koncentrácia

2,0 – 6,0 bar
max 1.200 lit/hod
0,1 – 20 %

Inštalácia a obsluha zariadenia :

Inštalácia na sud a pripojenie na rozvod tlakovej vody.

- Vyberte zmiešavací ventil z obalu.
- Nainštalujte vstupnú hadicu na vstupnú koncovku [1] zmiešavača
- Odskrutkujte veľký uzáver na sude.
- Vsunte sacie potrubie [9] zmiešavača do suda.
- Zaistite zmiešavč v sude zaskrutkovaním adaptéra [6] do závitu na otvore suda.
- Koniec sacieho potrubia by sa mal opierať o dno suda.
- Zatvorte vstupný ventil [2].
- Pripojte vstupnú hadicu k tlakovej vode.
- Teraz je zmiešavač pripravený na prácu.

Nastavenie koncentrácie.

Upozornenie: Číselná stupnica ovládač [3] je pomerná t.j. jednotlivé čísla nie sú priamym vyjadrením výstupnej koncentrácie kvapaliny.

- Otáčaním ovládača [3] v smere hodinových ručičiek nastavte nulovú koncentráciu.
- Ovládač [3] pootočte proti smeru hodinových ručičiek na nastavte napr. číslo "131".
- Umiestnite voľný koniec výstupnej hadice [7] do nádrže/nádoby určenej k naplneniu.
- Otvorte vstupný ventil [2] otočením páčky o 90°.
- Po ustálení zmiešavania odoberte vzorku zatvorte ventil [2].
- Refraktometrom zistíte koncentráciu kvapaliny.
- Ak táto koncentrácia nezodpovedá, tak ovládačom pridajte alebo uberte koncentráciu a opakujte postup merania kým nenastavíte požadovanú koncentráciu.
- Po nastavení koncentrácie otvorením vstupného ventilu [2] otvárate prietok.
- Uzatvorením ventilu [2] zastavíte prietok.
- Po uzatvorení ventilu [2] zaveste výstupnú hadicu [7], tak aby jej voľný koniec bol nad telesom zmiešavacieho ventilu.

Údržba zariadenia.

Zariadenie treba udržiavať v čistote. Pred zmenou koncentráty treba zmiešavač prepláchnuť čistou vodou. Nastavte maximálnu koncentráciu ovládačom [3] a umiestnite výstupnú hadicu [7] do odpadovej nádoby, sacie potrubie [9] ponoríme do čistej vody a uvedieťe zmiešavač do činnosti otvorením ventilu [2]. Po vypláchnutí je zariadenie vhodné na použitie v inom produkte.

Preprava.

Pred každou prepravou zariadenia je nutné zmiešavač vyčistiť spôsobom popísaným v odseku "Údržba zariadení".

Upozornenie:

- Pri prevádzke dbajte na to, aby nenastalo upchatie výstupnej hadice!
- Neukladajte na zmiešavač či hadice predmety.
- Pri obsluhu používajte ochranné pomôcky napr.: ochranné rukavice, ochranný odev a iné podľa druhu zmiešavaných kvapalín.
- Taktiež dodržiujte všetky predpisy „Bezpečnosti práce“ podľa druhu zmiešavanej kvapaliny.
- Zariadenie likvidujte v špeciálnom kontajnery na to určenom.