

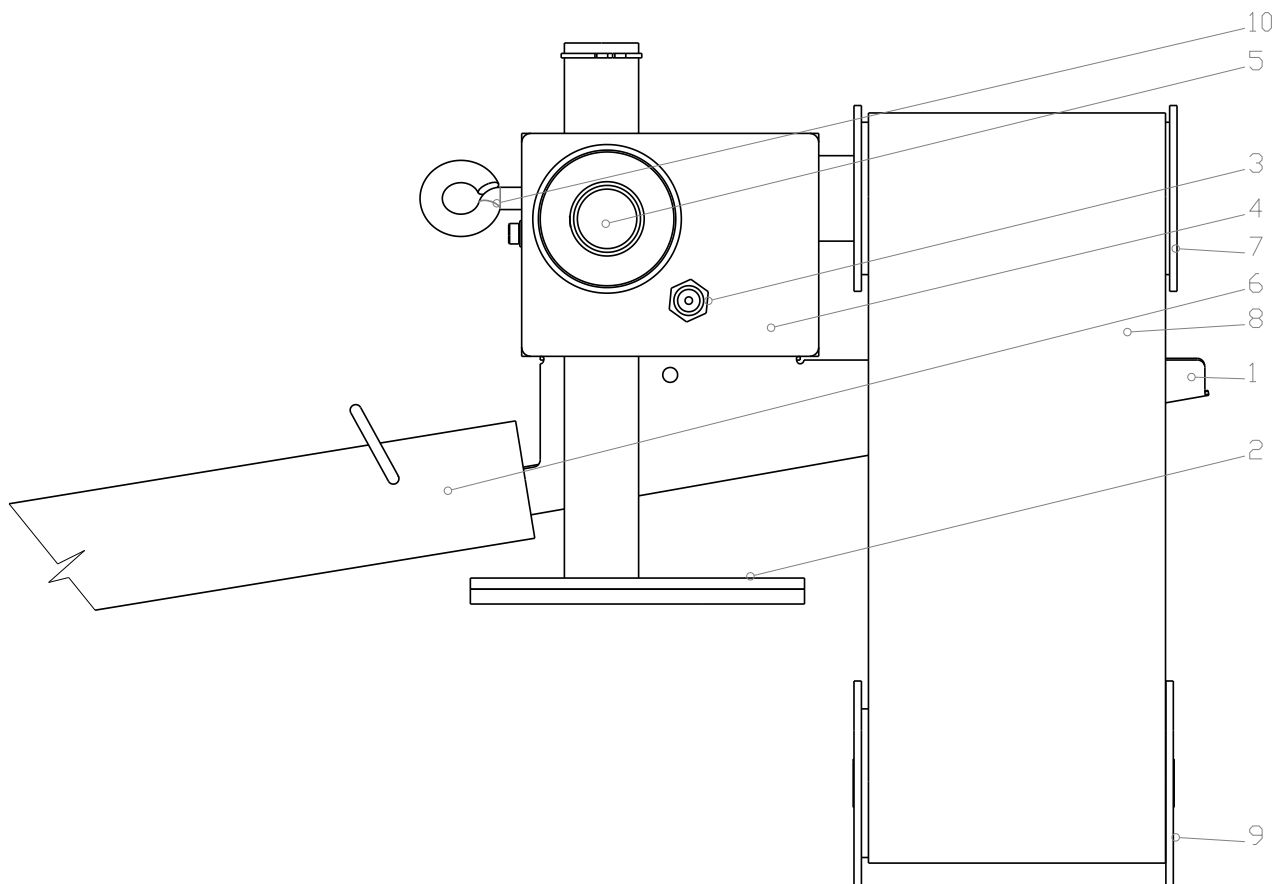
# Bandölabscheider **BOS-E**

## Allgemeine Beschreibung:

Die Anlage ist zur Entfernung der separierten Fette und Öle vom Spiegel Metallbearbeitungsflüssigkeiten bestimmt. Ebenfalls kann die Anlage bei den Behältern mit Wasserlösung appliziert werden, woher vom Spiegel die separierten Fette und Öle zu entfernen sind. Die Anlage ist mit Regelung der Drehungen und auch mit magnetischer Spannung ausgestattet. Die einzelnen Teile der Anlage sind aus Materialien oder oberflächenfertigen Materialien so hergestellt, dass sie der Korrosion standhalten und dass sie gegen den Öleinfluss widerstandsfähig sind. Die Anlage ist für die laugenhaltigen Flüssigkeiten nicht geeignet. Die Anlage ist von der Quelle durch sichere Spannung gespeist..

## Beschreibung der Teile:

- 1 Wischschaufel, Ausgangsteil.
- 2 Magnetischer Halter mit einstellbarer Höhe.
- 3 Konnektor 5,5x2,1 der Niederspannung 24V DC.
- 4 Körper des Bandölabscheiders.
- 5 Schalter und Drehgeschwindigkeitssteuerer.
- 6 Ölauslass.
- 7 getriebene Riemenscheibe des Bandölabscheiders.
- 8 Wischbänder mit der Breite von 80mm.
- 9 Stahlspannrolle .
- 10 Sicherungsschraube der Höheneinstellung.



### Technische Parameter:

Speisespannung der Quelle – des Adapters:	AC- 230V / 50Hz
Speisespannung des Bandölabscheiders:	24V DC
Leistungsbedarf:	15 W
Gewicht:	2,5 kg
Max. Flüssigkeitstemperatur:	80°C für Band PP
Regulierung :	Kontinuierlich im Umfang 10 – 20 Drehungen/Min.
Lebensdauer des Wischbandes:	2 500 Stunden
Gebrauchersatzteile:	Wischband
Gebrauchte Materialien:	Aluminiumlegierung AlMgSi, Verzinkungsstahl, PE, PP

### Installation:

Vor der Installation siehe die vorherige Abbildung. Zuerst ist Gehäuse des Bandölabscheiders so zu befestigen, dass Riemenscheibe des Bandölabscheiders (7) über dem Flüssigkeitsspiegel wird. Wir können den Bandölabscheider auf den Behälterdeckel oder auf anderen flachen magnetischen Träger befestigen. Nachfolgend ist den Band (8) mit der Spannrolle (9) einzusetzen. Der Band muss durch die Riemenscheibe so führen, dass er nicht überdreht ist. Es ist auch notwendig darauf zu achten, dass die Spannrollen (9) den Boden oder die Behälterseitenwand nicht berühren. Weiter ist den Konnektor (5) aus dem beigelegten Adapter in die Steckdose (3) am Gehäuse des Bandölabscheiders einzustecken. Schließlich stecken Sie das Netzkabel des Adapters in die Steckdose 230V, 50Hz ein. Vor der Inbetriebnahme des Bandölabscheiders ist geeignet, ein Gefäß für separiertes Öl unter Ende des Wischteiles (1) anzubringen.

### Bedienung:

Der Bandölabscheider wird durch den Regler (5) eingeschaltet, ausgeschaltet und reguliert. Unter dem Regler ist die die Funktion des Reglers bezeichnende Skale angebracht. In der Position "OFF" ist der Bandölabscheider ausgeschaltet. Weitere Stufen des Reglers dienen für kontinuierliche Regelung der Geschwindigkeit der Wischbänder. Von der Geschwindigkeit der Wischbänder ist Leistungsbedarf des Bandölabscheiders, das ist Menge des separierten Öls pro Stunde abhängig. Bei höheren Geschwindigkeiten kommt zum größeren Flüssigkeitsaustrag aus dem Behälter. Diese Eigenschaft ist sehr von der Art der Flüssigkeit abhängig und auch von der Art der separierten Fette. Die Anlage kann durch Schaltuhr eingeschaltet werden und a damit kann wartungsfreien Betrieb erreicht werden.

### Wartung und Reinigung:

Der Bandölabscheider braucht keine Wartung. Bei dem Flüssigkeitswechsel im Behälter ist geeignet, Riemenscheibe und Bänder mit Rollen zu reinigen.

### Warnung:

- Im Falle der Störung schalten Sie die Vorrichtung aus dem elektrischen Netz durch Herausziehen des Netzkabels aus der Netzsteckdose ab.
- Bei dem Betrieb achten Sie darauf, dass die Vorrichtung nicht in die Flüssigkeit fällt.
- Bei dem Betrieb achten Sie darauf, dass die Vorrichtung nicht mit der Flüssigkeit begossen wird.
- Legen Sie keine Gegenstände auf den Abscheider oder seine Teile
- Bei der Bedienung benutzen Sie die Schutzmittel wie z.B. Schutzhandschuhe, Schutzkleidung und andere nach der Art der Flüssigkeiten.
- Ebenfalls halten Sie alle Vorschriften „Sicherheit bei der Arbeit“ nach der Art der Flüssigkeit ein.
- Die Vorrichtung liquidieren Sie im dafür bestimmten Spezialcontainer.