

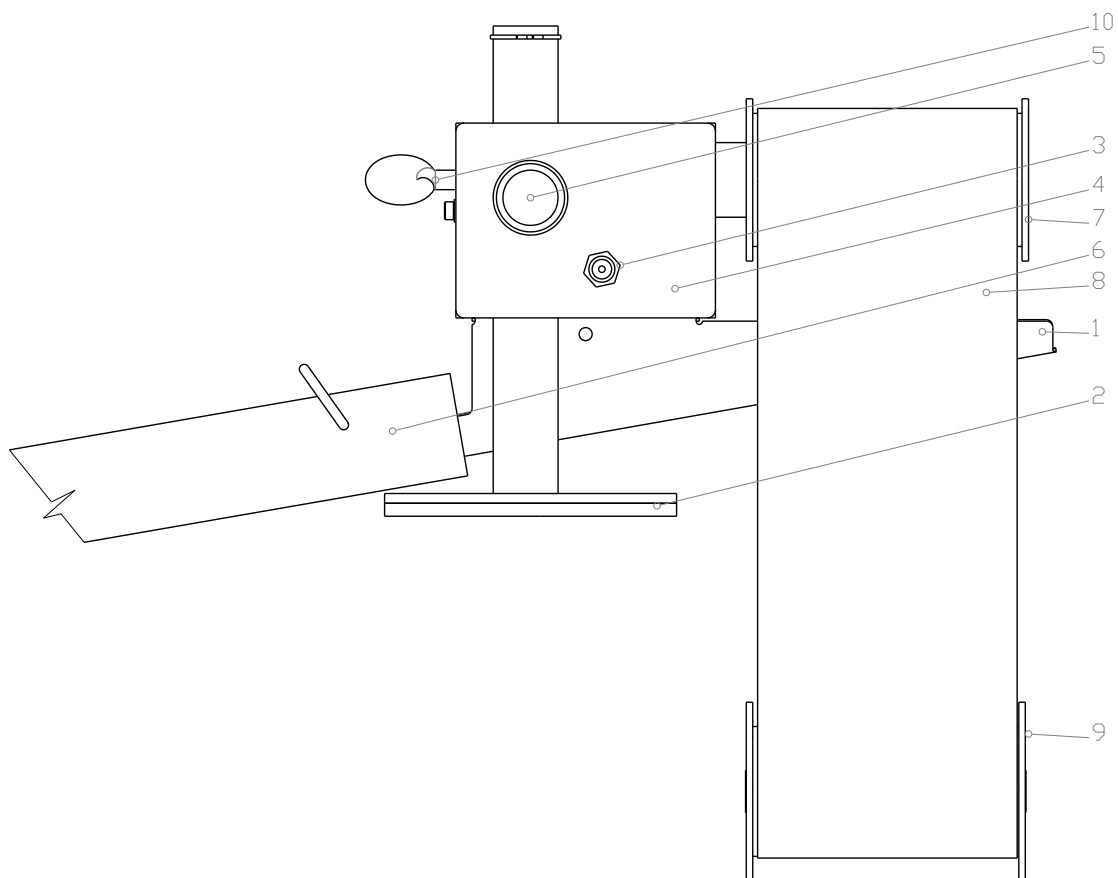
## Pásový odlučovač oleja. **BOS**

### Všeobecný popis:

Zariadenie je určené na odstraňovanie separovaných tukov a olejov z hladiny kovoobrábacích kvapalín. Taktiež je možné zariadenie aplikovať pri nádržiach s vodným roztokom, kde je potrebné odstrániť z hladiny separované tuky a oleje. Zariadenie je vybavené magnetickým upínaním. Jednotlivé časti zariadenia sú vyrobené z materiálov alebo povrchovo upravovaných materiálov tak, aby odolávali korózii a odolávali vplyvu olejov. Zariadenie nie je vhodné pre kvapaliny obsahujúce lúh. Zariadenie je napájané zo zdroja bezpečným napätím.

### Popis častí:

- 1 Stieracia lopatka, výstupná časť .
- 2 Magnetický držiak s s nastaviteľnou výškou.
- 3 Konektor 5,5x2,1 malého napätia 24V AC.
- 4 Telo odlučovača.
- 5 Vypínač .
- 6 Vývod oleja oleja.
- 7 Hnaná remenica odlučovača.
- 8 Stieraný pásy šírky 80mm.
- 9 Napínacia kladka oceľová.
- 10 Zaisťovacia skrutka.



### Technické parametre:

|                                       |   |
|---------------------------------------|---|
| Napájacie napätie zdroja - adaptéra : | AC- 230V / 50Hz                                   |
| Napájacie napätie odlučovača :        | 18V AC  |
| Príkion :                             | 15 W  |
| Hmotnosť :                            | 2,5 kg  |
| Max. teplota kvapaliny :              | 80°C pre pás PP                                   |
| Otáčky :                              | 15 ot./min.                                       |
| Životnosť stieraného pásu :           | 2 500 hod.  |
| Spotrebné náhradné diely :            | Stieraný pás                                      |
| Použité materiály :                   | Zliatina hliníka AlMgSi, Poziklovaná oceľ, PE, PP |

### Inštalácia :

Pred inštaláciou viď predchádzajúci obrázok. Najprv je nutné upevniť teleso odlučovača tak, aby remenica odlučovača(7) bola nad hladinou kvapaliny. Odlučovač môžeme upnúť na kryt nádrže alebo na iný plochý magnetický nosník. Následne je nutné nasadiť pás(8) s napínacou kladkou(9). Pás je treba prevesiť cez remenicu tak, aby nebol prekrútený. Tiež treba dbať na to, aby sa napínacie kladky(9) nedotýkali dna alebo bočnej steny nádrže. Ďalej treba zasunúť konektor z priloženého adaptéra do zásuvky(3) na telese odlučovača. Napokon zasunúť sieťovú šnúru adaptéra do zásuvky 230V, 50Hz. Pred spustením odlučovača je vhodné umiestniť nádobu na separovaný olej pod koniec stieracej časti(1).

### Obsluha :

Odlučovač sa zapína/vypína vypínačom(5). Zariadenie je možné zapojiť cez spínacie hodiny a tým je možné dosiahnuť bezobslužnú prevádzku.

### Údržba a čistenie :

Odlučovač nevyžaduje údržbu. Pri výmene kvapaliny v nádrži je vhodné očistiť remenicu a pásy s kladkami.

### Upozornenie:

- V prípade poruchy odpojte zariadenie od el. siete vytiahnutím sieťového kábla zo sieťovej zásuvky.
- Pri prevádzke dbajte na to, aby zariadenie nepadlo do kvapaliny.
- Pri prevádzke dbajte na to, aby zariadenie nebolo obliate kvapalinou.
- Neukladajte predmety na odlučovač alebo jeho časti.
- Pri obsluhu používajte ochranné pomôcky napr.: ochranné rukavice, ochranný odev a iné pomôcky podľa druhu kvapalín.
- Taktiež dodržujte všetky predpisy „Bezpečnosti práce“ podľa druhu kvapaliny.
- Zariadenie likvidujte v špeciálnom kontajnery na to určenom.