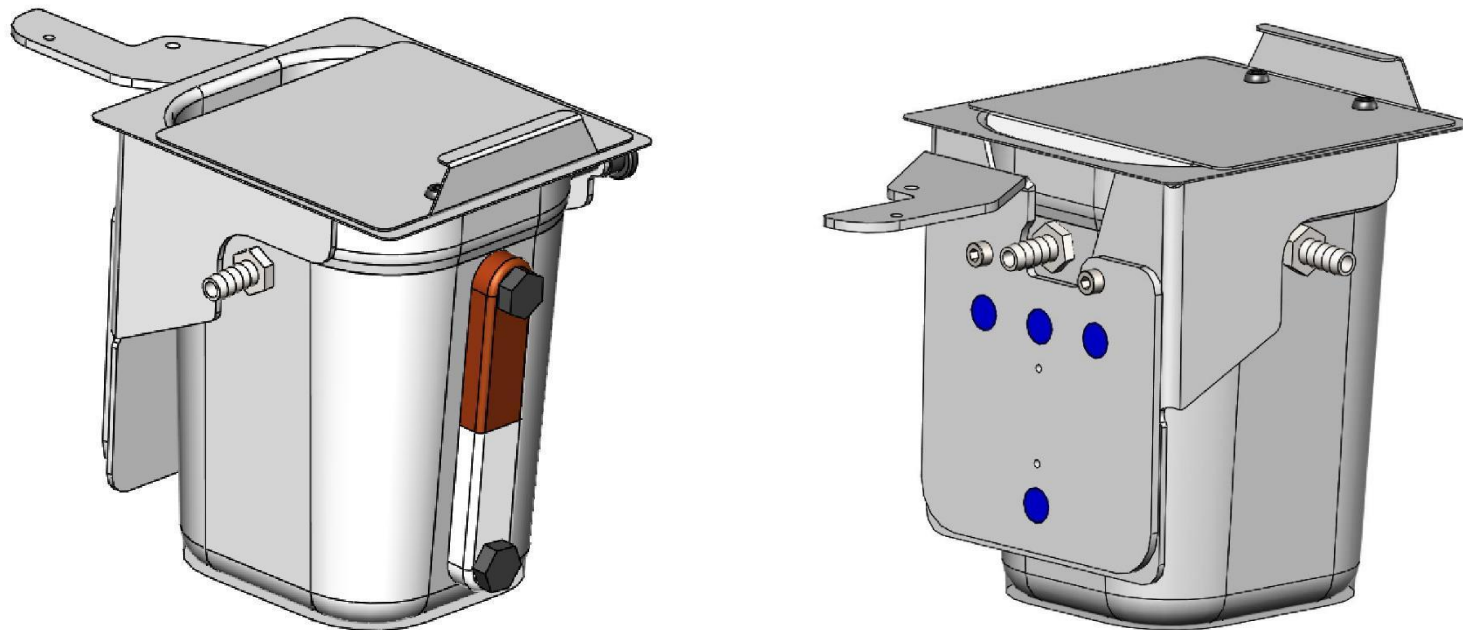


ESO

Odlučovač oleja a emulzie

ESO je určený na odseparovanie oleja zo znečistenej chladiacej kvapaliny v obrábacom stroji. Má dva výstupy. Prvý výstup slúži odstránenie odseparovaného oleja a druhý vracia kvapalinu zbavenú oleja späť do nádrže stroja. Indikátor hladiny umožňuje sledovať reálne separovanie jednotlivých zložiek znečistenej kvapaliny vo vrstvách. Magnetické uchytienie umožňuje ľahké nasadenie na nádrže stojov.

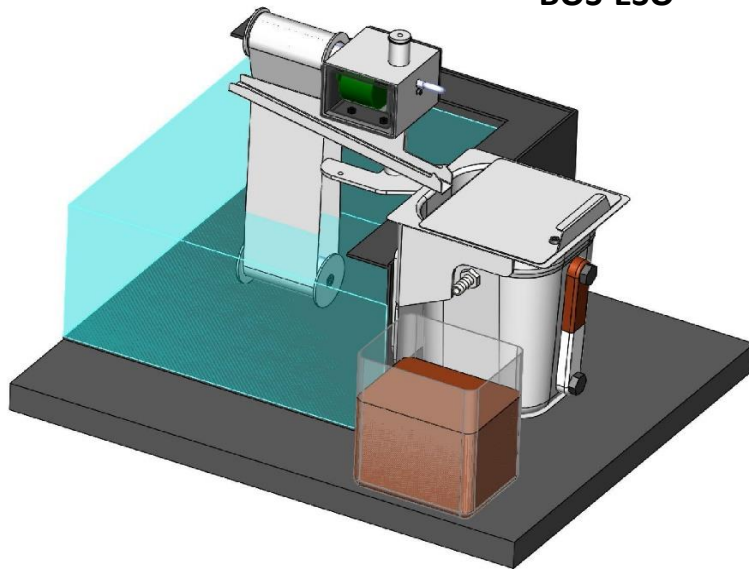


Výhody ESO:

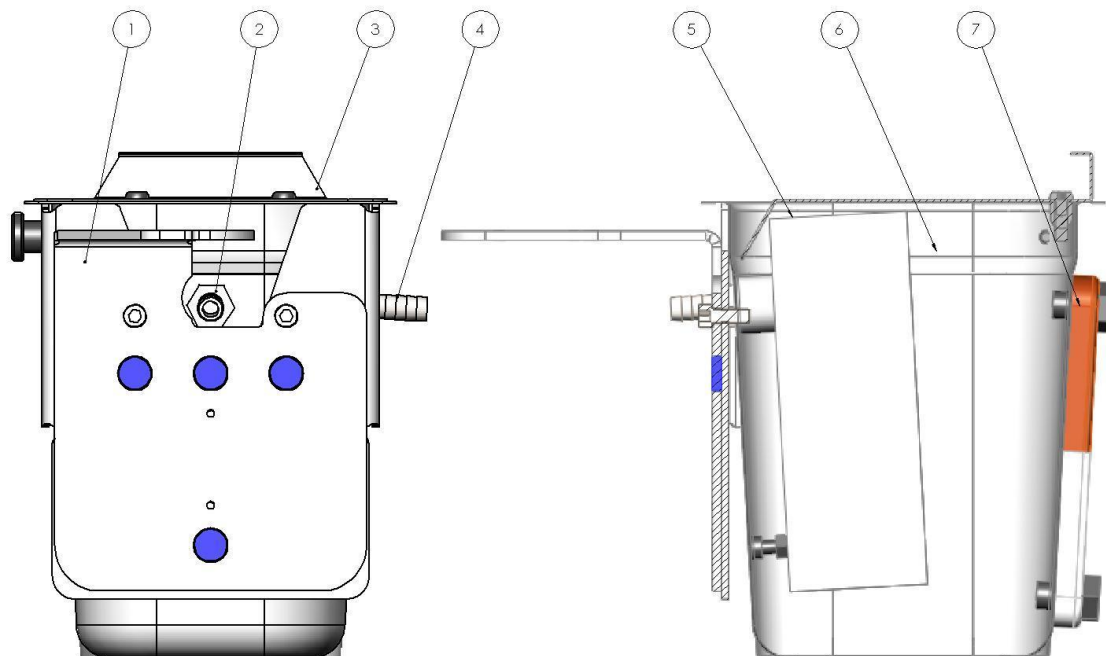
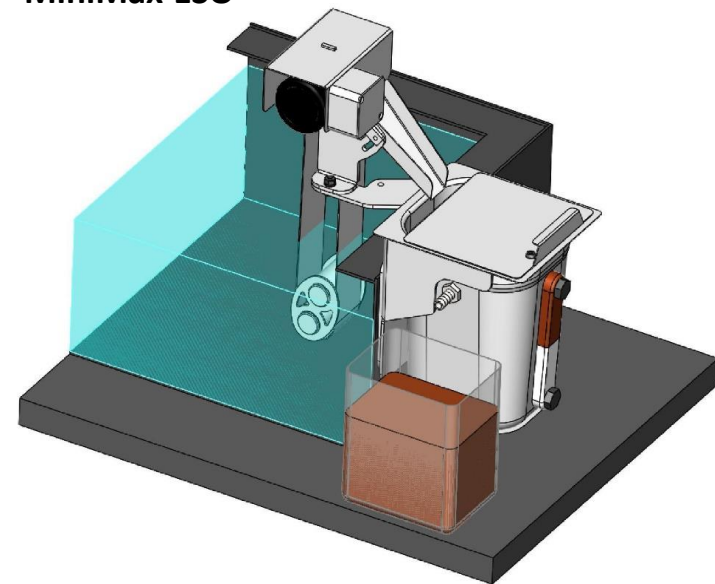
- Predlžuje životnosť kvapaliny
- Vracia čistú emulziu do nádrže obrábacieho stroja
- Znižuje náklady na likvidáciu znečistenej kvapaliny
- Odnímateľný, ľahká manipulácia
- Nenáročný spôsob čistenia
- Indikátor hladiny a separácie
- Inštalovateľné s odlučovačom MINIMAX, BOS a BOS E
- Konštrukcia INOX

Možnosti inštalácie

BOS-ESO



MiniMax-ESO



Popis častí zariadenia:

- 1- Magnetický držiak
- 2- Výpustný ventil emulzie
- 3- Veko
- 4- Výpustný ventil oleja
- 5- Separáčna stena
- 6- Nerezová separáčna nádoba
- 7- Indikátor hladiny