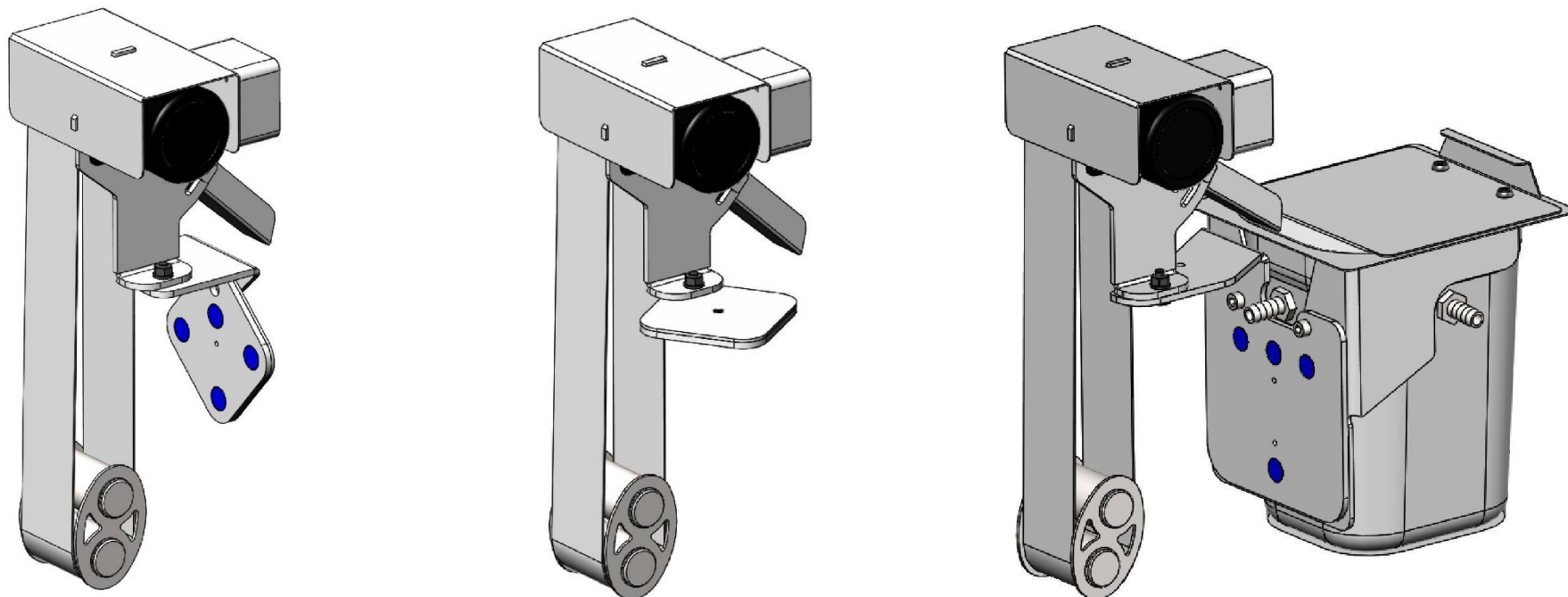


MiniMax

Pásový zberač oleja

MiniMax je pásový odlučovač určený hlavne na odlučovanie oleja z chladiacej kvapaliny v obrábacích strojoch. Samozrejme môže sa použiť aj na iný typ kvapalín napríklad v práčkach, pri linkách na povrchovú úpravu a iné, kde dochádza k nežiadúcej separácii nečistôt na povrchu kvapalín. Je navrhnutý na rýchlu inštaláciu, jednoduchú manipuláciu a čistenie. Pre tieto účely bol navrhnutý upínací magnetický stojan na vodorovné a aj zvislé plochy. Je možné použiť rôzne druhy a dĺžky pásov so šírkou 50mm. Ako prídavné príslušenstvo slúži zariadenie ESO separátor, ktorý vytvára jednotné odlučovacie zariadenie slúžiace na vylúčenie oleja z emulzie.

Možnosti inštalácie



Technické parametre

Rozmery cca. (šxdxv): 133x140x255mm

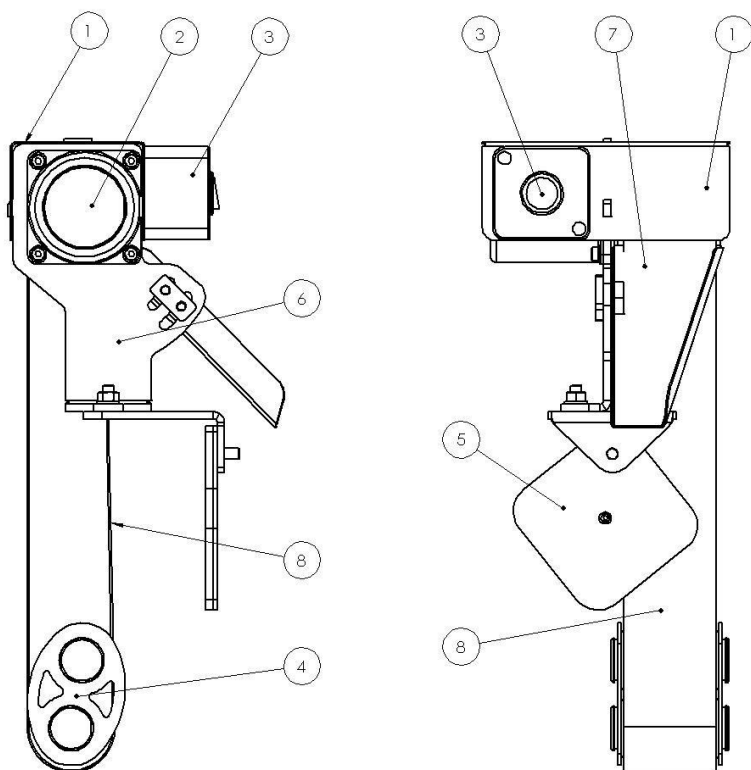
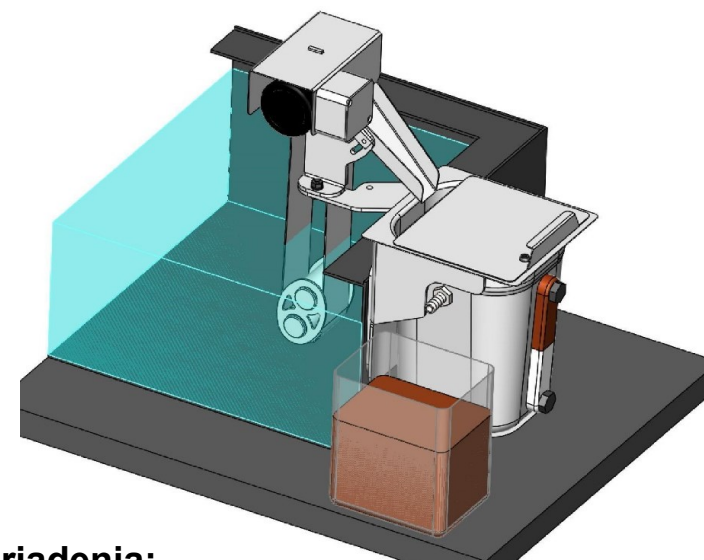
Pracovné kvapaliny: voda, emulzný olej, iné.

El. pripojenie: 230V AC

Pracovné napätie: 24V AC

Výhody MiniMax

- Predlžuje životnosť chladiacej kvapaliny
- Výstup je čistý olej, ktorý je možné predať (znižuje náklady na likvidáciu)
- Odnímateľný, ľahko čistiteľný
- Nenáročný spôsob výmeny pásu
- Samonapínací pás so združeným závažím
- Jednoduchá inštalácia polohovanie pomocou magnetického stojanu
- Možnosť použiť samostatne alebo v kombinácii so separátorom ESO



Popis častí zariadenia:

- 1- Kryt pohonu
- 2- Pohon
- 3- Riadenie
- 4- Združené závažie
- 5- Magnetické uchytenie
- 6- Stojan
- 7- Nastaviteľná škrabka
- 8- Pás