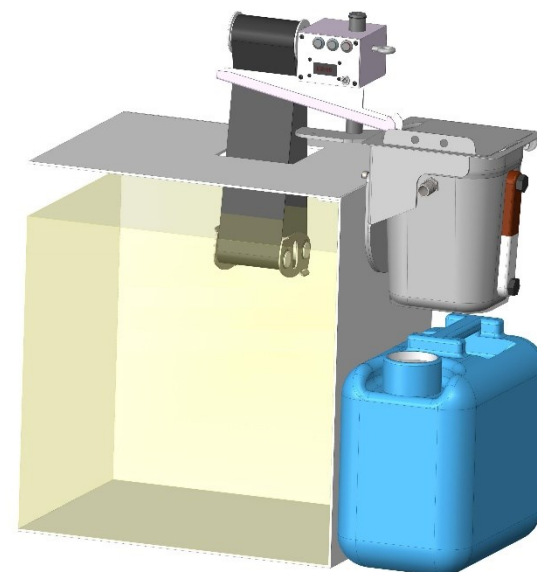
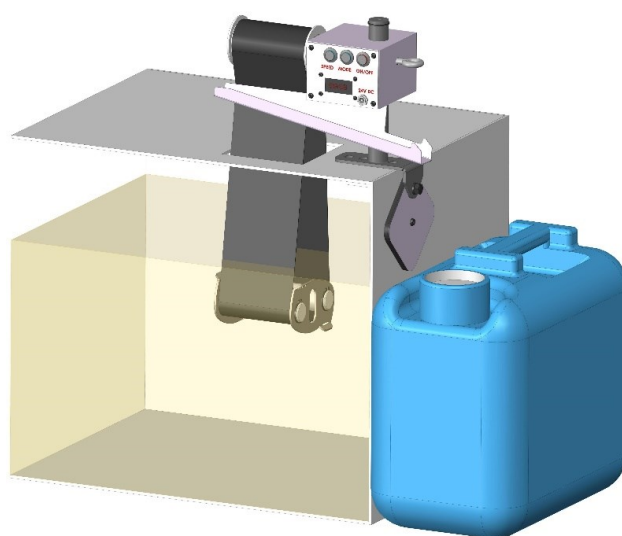
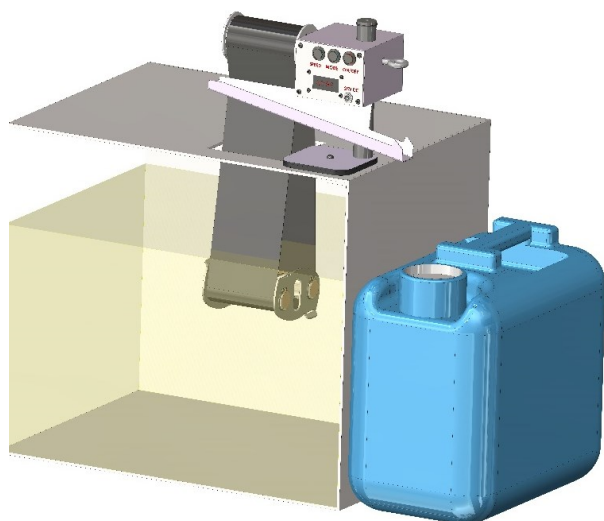


BOS-E S/M

Pásový zberač oleja s reguláciou otáčok

Zariadenie je určené na odstraňovanie separovaných tukov a olejov z hladiny najčastejšie kovoobrábacích kvapalín. Taktiež je ho možné použiť na nádržiach s vodným roztokom, kde je potrebné odstrániť z hladiny iné odseparované nečistoty. Zariadenie je vybavené reguláciou otáčok a tiež je vybavené magnetickým upínaním. Jednotlivé časti zariadenia sú vyrobené z materiálov alebo povrchovo upravovaných materiálov tak, aby odolávali korózii a odolávali vplyvu olejov. Zariadenie nie je vhodné pre kvapaliny obsahujúce lúh. Zariadenie je napájané zo zdroja bezpečným napätím.

Možnosti inštalácie



Technické parametre

Pracovné kvapaliny: voda, emulzný olej, iné.

El. pripojenie: 230 V / 50 Hz

Pracovné napätie: 24 V DC

Otáčky: 8,1 - 20,1 ot./min.

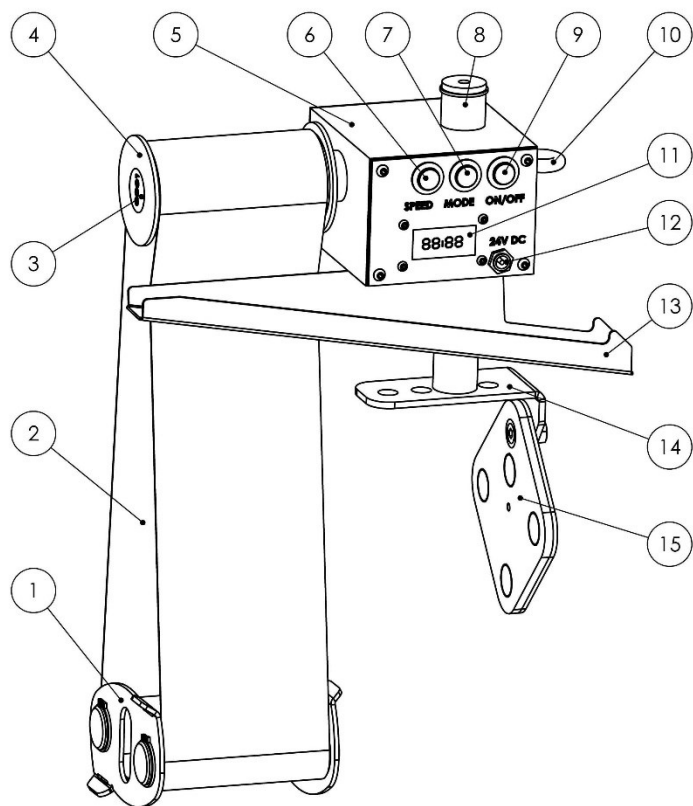
Šírka pásu : 80 mm

BOS-ES BOS-EM		Rýchlosť otáčok [ot./min.]
Nastavená rýchlosť	r0	8,1
	r1	12,1
	r2	17,2
	r3	20,1

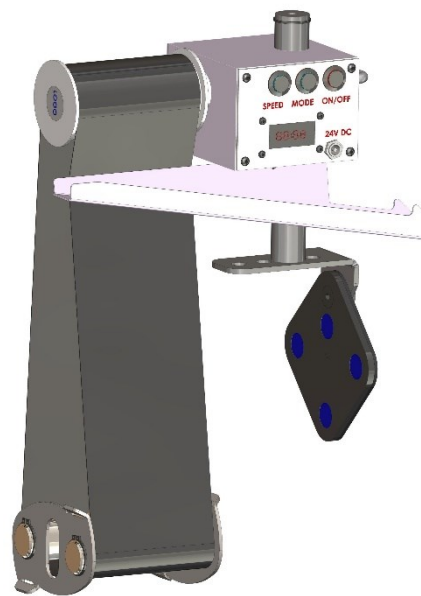
BOS-EM		Práca/h	Pauza/h
Pracovný režim	P0	1	0
	P1	1	0,5
	P2	1	1
	P3	1	2

Výhody

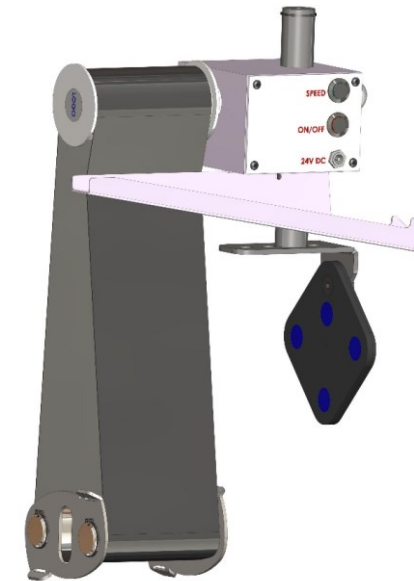
- Odnímateľný, ľahko čistiteľný
- Nenáročný spôsob výmeny pásu
- Samonapínací pás so závažím
- Jednoduché polohovanie pomocou magnetického prichytenia
- Možnosť použiť samostatne alebo v kombinácii so separátorom ESO
- Predlžuje životnosť chladiacej kvapaliny



BOS-EM



BOS-ES



Popis častí zariadenia:

- | | |
|-------------------------------|-------------------------|
| 1- Napínacia kladka | 9- Tlačidlo zap./ vyp. |
| 2- Pás | 10- Zaisťovacia skrutka |
| 3- Logo | 11- Displej |
| 4- Remenica | 12- Konektor 24V DC |
| 5- Teleso | 13- Stieracia lopatka |
| 6- Tlačidlo rýchlosti otáčok | 14- Bočný držiak |
| 7- Tlačidlo pracovného režimu | 15- Magnetická základňa |
| 8- Stípkik nastaviteľný | |